

**Rīgas Tehniskā universitāte
Ceļu un tiltu katedra**

Tilta balsta seklais un pāļu amats

Uzdevums mājas darba izstrādei disciplīnā

„Inženierbūvju pamati un pamatnes”

Rīga 2006

Uzdevums un norādījumi ir paredzēti Bakaluru un Maģistru profesionālo studiju programmu studentiem, izstrādājot mājas darbus disciplīnā „Inženierbūvju pamati un pamatnes”

Uzdevumu sastādījis: profesors Ainārs Paeglītis

Students:.....

St.apl.nr:.....

Datums:.....

Uzdevums:

Izstrādāt tilta upes balsta pamata projektu (masīvā pamata un pāļu pamatu variantus)

Izejas dati:

1. Būvlaukuma ģeoloģiskā griezumā variants jāpieņem pēc 1.tabulas rindas numura, kas sakrīt ar studenta apliecības pēdējo ciparu.
2. Grunšu fizikāli mehānisko īpašību raksturojumi jāpieņem pēc 2. tabulas rindas numura, kas sakrīt ar studenta apliecības priekšpēdējo ciparu, izmantojot 1. tabulā dotos grunšu Nr.
3. Normatīvo slodžu lielumus pamata aplēsei jāpieņem pēc 3. tabulas kolonnas numura, kas sakrīt ar studenta apliecības priekšpēdējo ciparu.

Projekta saturs:

Kursa projekta saturā ietilpst **paskaidrojumu raksts un rasējumi.**

Paskaidrojumu rakstam **masīvā pamata** variantam ir jāietver:

1. Uz balstu un pamatu darbojošos aprēķina slodžu un to kombināciju noteikšana;
2. Pamata pēdas minimālā dziļuma un pamata augšmalas atzīmes noteikšana un pamatojums;
3. Pieņemtā pamata iebūves dziļuma un pēdas laukuma pārbaude un izmēru precizēšana;
4. Apsvērumu izklāsts, konstruējot pamata ķermeni;
5. Pamata noturības pārbaude uz nobīdīšanos;
6. Pamata sēšanās aprēķins.

Paskaidrojuma rakstā **pāļu pamata** variantam ir jāietver:

1. Uz balstu un pamatu darbojošos aprēķina slodžu un to kombināciju noteikšana;
2. Zemā režģoga minimālā dziļuma materiāla, konstrukcijas un izmēru noteikšana;

3. Pāļu materiāla un izmēru izvēle, pāļa nestspējas noteikšana;
4. Nepieciešamā pāļu skaita noteikšana un izvietošana zem pāļu zežģoga, tā izmēru precizēšana;
5. Piepūļu pārbaude malējās pāļu rindās;
6. Pāļu pamata, kā nosacīta masīva, pārbaude;
7. Pāļu pamata sēšanās aprēķins.

Paskaidrojuma raksta nobeigumā jāsalīdzina abi projektētie pamati, jādod slēdziens par piemērotāko variantu.

Kursa projekta rasējumos jāietilpst:

1. Pamata varianti, attēloti kopā ar balstu un slodžu shēmu sānskatā un griezumā;
2. Pamata varianti plānā;
3. Pamatnes ģeoloģiskais griezumums ar pamata variantu sēšanās aprēķina shēmām.

1. Tabula Pamata būvlaukuma ģeoloģisko apstākļu varianti

Rindas Nr.	1. slānis		2.slānis		3.slānis
	Grunts numurs	Slāņa apakšmalas atzīme (m)	Grunts numurs	Slāņa apakšmalas atzīme (m)	Grunts numurs
1	9	- 7,0	6	- 10,0	17
2	12	- 5,0	5	- 9,0	20
3	19	- 6,0	13	- 11,0	1
4	2	- 8,0	8	- 12,0	1
5	11	- 6,0	18	- 9,5	3
6	10	- 7,0	13	- 10,5	4
7	14	- 8,0	8	- 12,0	2
8	7	- 7,5	6	- 11,0	1
9	16	- 6,0	8	- 12,0	20
10	17	- 8,0	15	- 11,5	20

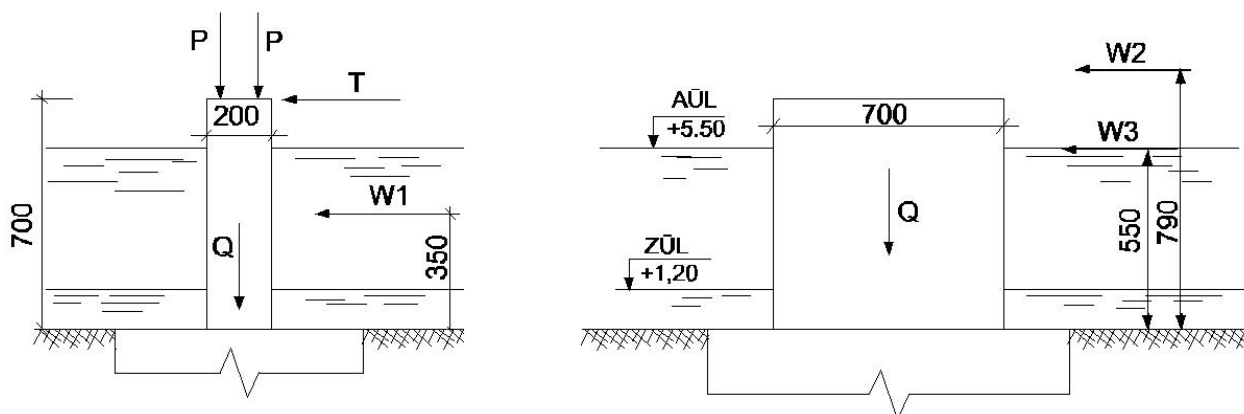
Piezīme:

1. Kā atzīme – 0,00 m pieņemta gultnes atzīme;
2. Trešā slāņa apakšmalas atzīme pieņemama neierobežoti dziļi.
3. Grunšu fizikāli – mehāniskās īpašības dotas 2.tabulā.

2.Tabula. Pamatnes grunšu fizikāli-mehāniskās īpašības

Grunšu Nr.	Grunšu nosaukumi	Īpatnējais svars (kN/m ³) γ	Grunšu relatīvā pretestība R_o (kPa)	Deformācijas modulis E (MPa)	Iekšējās berzes leņķis ϕ
1	Smilšainas gruntis	20,11	343	50	46
2		19,81	294	43	44
3		18,24	283	42	42
4		18,54	300	46	40
5		18,15	265	40	38
6		17,36	200	27	36
7		16,87	196	12	32
8		17,56	285	40	35
9		17,46	290	43	38
10	Mālainas gruntis	18,34	243	18	24
11		19,32	256	25	25
12		18,24	282	16	23
13		19,62	270	28	24
14		19,32	260	27	23
15		17,46	230	17	19
16		18,73	280	25	21
17		18,93	270	23	17
18		18,54	190	18	16
19	17,95	180	14	15	
20	Klints	$R_{sp} = 25 \text{ MPa}$			

Piezīme: Citi aprēķiniem nepieciešamie lielumi doti 4 – 7 tabulās



1.zīmējums. Balstu un slodžu izvietojuma shēma

3. Tabula. Normatīvo slodžu lielumi pamata aplēsei

Nr. p.k	Slodze	Mērvienība	Apzīmējumi	Stabiņa Nr.									
				1	2	3	4	5	6	7	8	9	10
1	Vienas laiduma konstrukcijas pašsvars	kN	G	3040	3040	6570	6570	6570	6131	6130	8830	8830	8830
2	Kust. vert. slodze no viena laiduma	kN	P	850	850	850	850	1000	1000	1000	1000	1000	1000
3	Bremzēšanas spēks	kN	T	176	176	353	353	176	176	353	353	353	353
4	Garenvirz. vēja slodze	kN	W_1	15	17	44	49	54	15	17	44	49	54
5	Šķērsvirz. vēja slodze	kN	W_2	32	32	32	32	65	65	65	65	65	65
6	Ledus slodze	kN	W_3	589	589	589	589	589	589	589	589	589	589

Piezīmes:

1. Balsta pašvaru noteikt ar aprēķinu, pieņemot betona īpatnējo svaru $\gamma = 22,5 \text{ kN/m}^3$
2. Slodžu pielikšanas shēma un balsta izmēri doti 1.zīmējumā.

4. Tabula. Aprēķina pretestības R gruntīm zem iedzenamu gatavpāju galiem (MPa)

Pāja smailis iedzilnāšanas dziļums (m)	Smilšaina grunts	Mālaina grunts ar $I_1 = 0,3$
2	3,10	2,00
3	3,20	2,50
5	3,40	2,80
7	3,70	3,30
10	4,00	3,50
15	4,40	4,00
20	4,80	4,50
25	5,20	5,20
30	5,60	5,60

5. Tabula. Koeficienti $k_1(m^{-1})$ un k_2

Grunts veids	k_1	k_2
Smilšaina grunts	0,10	3,0
Mālaina grunts	0,04	2,0

6. Tabula. Grunts virsmas berzes koeficients ψ

Grunts	ψ
Smilšaina	0,40
Mālaina	0,30
Klinšaina	0,60

7. Tabula. Koeficients α

Z _i /b	Taisnstūrveidīgam pamatam ar malu attiecību a/b											
	1,0	1,2	1,4	1,6	1,8	2,0	2,4	2,6	3,2	4	5	10 un vairāk
0	1,000	1,000	1,000	1,000	1,000	1,000	1,000	1,000	1,000	1,000	1,000	1,000
0,4	0,800	0,830	0,848	0,859	0,866	0,870	0,875	0,878	0,879	0,880	0,881	0,881
0,8	0,449	0,496	0,532	0,558	0,578	0,593	0,612	0,623	0,630	0,636	0,639	0,642
1,2	0,257	0,294	0,325	0,352	0,374	0,392	0,419	0,437	0,449	0,462	0,470	0,477
1,6	0,160	0,187	0,210	0,232	0,251	0,267	0,294	0,314	0,329	0,348	0,360	0,374
2,0	0,108	0,127	0,145	0,161	0,176	0,189	0,214	0,233	0,241	0,270	0,285	0,304
2,4	0,077	0,092	0,105	0,118	0,130	0,141	0,161	0,178	0,192	0,213	0,230	0,258
2,8	0,058	0,069	0,079	0,089	0,099	0,108	0,124	0,139	0,152	0,172	0,189	0,228
3,2	0,045	0,053	0,062	0,070	0,077	0,085	0,098	0,111	0,122	0,141	0,158	0,190
3,6	0,036	0,042	0,049	0,056	0,062	0,068	0,080	0,090	0,100	0,117	0,133	0,175
4,0	0,029	0,035	0,040	0,046	0,051	0,056	0,066	0,075	0,084	0,095	0,113	0,158
4,4	0,024	0,029	0,034	0,038	0,042	0,047	0,055	0,063	0,070	0,084	0,098	0,144
5,0	0,019	0,022	0,026	0,030	0,033	0,037	0,044	0,055	0,056	0,067	0,079	0,126

Piezīme: Tabulā neierakstīto z/b koeficientu nosaka interpolējot.

8.tabula. Pāju pamatu grunts aprēķina pretestība uz iedzīto un čaulpāju sānu virsmas

Nr. p.k.	Grunts slāņa izvietojuma vidējais dziļums (m)	Grunts aprēķina pretestība uz iedzīto un čaulpāju sānu virsmas f_i (kPa)									
		vidēji blīvas smiltis									
		rupjas un vidēji rupjas	smalk as	putekļain as	–	–	–	–	–	–	–
		mālainas gruntis ar konsistences rādītāju I_L									
		0,2	0,3	0,4	0,5	0,6	0,7	0,8	0,9	1,0	
1	2	3	4	5	6	7	8	9	10	11	
1.	1	35	23	15	12	8	4	4	3	2	
2.	2	42	30	21	17	12	7	5	4	4	
3.	3	48	35	25	20	14	8	7	6	5	
4.	4	53	38	27	22	16	9	8	7	5	
5.	5	56	40	29	24	17	10	8	7	6	
6.	6	58	42	31	25	18	10	8	7	6	
7.	8	62	44	33	26	19	10	8	7	6	
8.	10	65	46	34	27	19	10	8	7	6	
9.	15	72	51	38	28	20	11	8	7	6	
10.	20	79	56	41	30	20	12	8	7	6	
11.	25	86	61	44	32	20	12	8	7	6	
12.	30	93	66	47	34	21	12	9	8	7	
13.	35	100	70	50	36	22	13	9	8	7	

Rekomendētā literatūra:

1. Lekciju konspekts
2. LBN 214-03 "Ģeotehnika. Pāju pamati un pamatnes"
3. LBN 207-01 "Ģeotehnika. Būvju pamati un pamatnes"
4. A.Bitainis, J.Rosihins. Praktiskā gruntsmehānika. Rīga. Zvaigzne 1985.
5. Э.В.Костерин ОСНОВАНИЯ И ФУНДАМЕНТЫ, Высшая школа, 1990, 428 с.